

# DL9223 12 位多功能电子表 EL 背光 IC

## 概述:

为带闹铃和秒表的 12 位多功能电子表 EL 背光 IC。

## 特点:

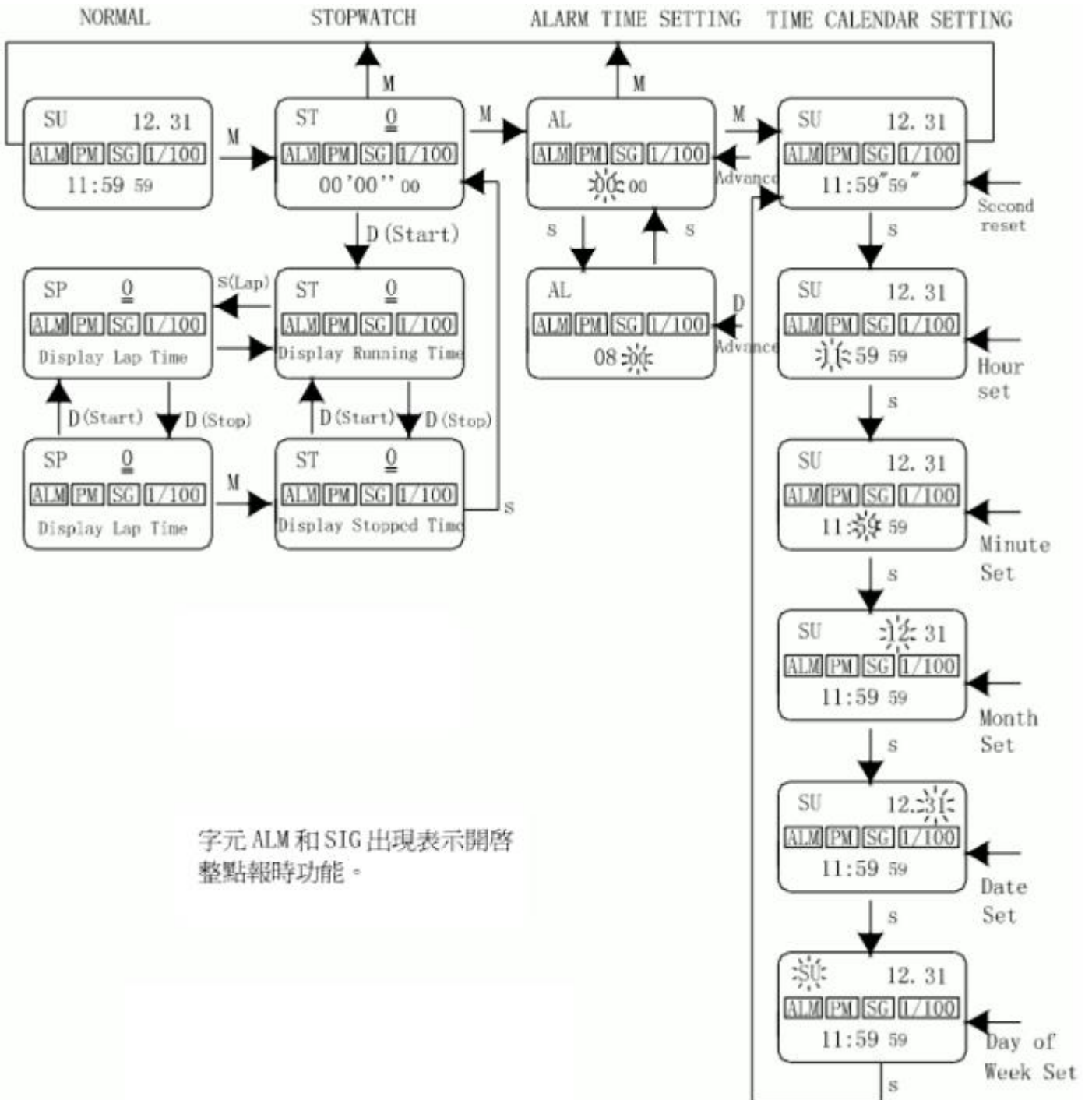
- 单片 CMOS 结构
- 带 12 位数位 3COM LCD 驱动
- 内建 32768HZ 晶体振荡电路
- 低功耗，单个 3V 电池供电
- 按键音

## 功能:

- 6 功能同时显示：月、日、星期、时、分、秒
- 8 位秒表，最大计数 23 小时 59:59:99，有小时进位
- 秒表分离功能
- 可选择 12/24 小时格式
- 方便快捷的时间、闹钟设置
- 整点报时

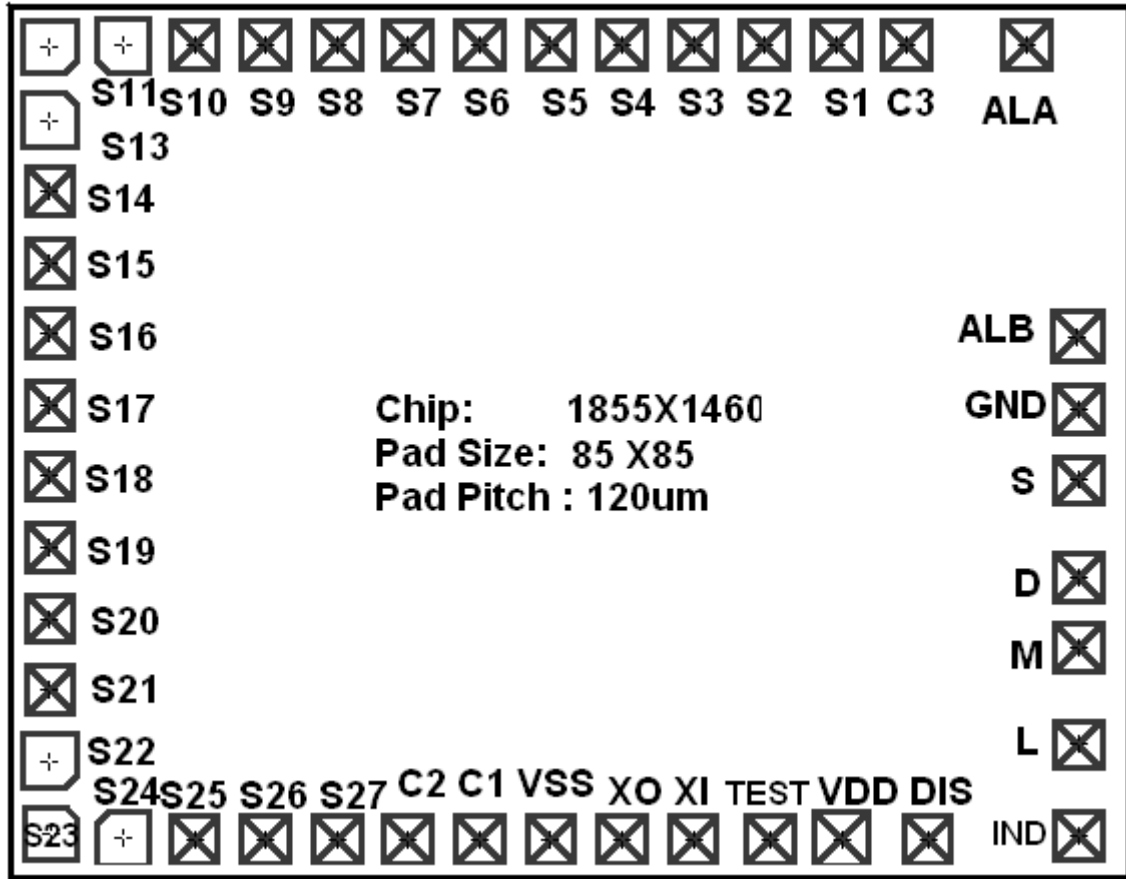
## 12 位多功能电子表 EL 背光 IC

设置与操作:



# 12 位多功能电子表 EL 背光 IC

PAD 图



Chip Size : 1855 x 1460 um<sup>2</sup>

PAD Window Size : 85 x 85 um<sup>2</sup>

The IC substrate should be connected to **VDD** in the PCB layout

## 12 位多功能电子表 EL 背光 IC

### PAD LOCATION

Pad No.	Pad Name	X	Y	Pad No.	Pad Name	X	Y
1	DIS	1539.5	61.4	23	SEG13	61.2	1273.1
2	IND	1793.8	67.4	24	SEG14	61.2	1153.1
3	L	1793.8	221.1	25	SEG15	61.2	1033.1
4	M	1793.8	383.5	26	SEG16	61.2	913.1
5	D	1793.8	503.5	27	SEG17	61.2	793.1
6	S	1793.8	666.1	28	SEG18	61.2	673.1
7	GND	1793.8	786.1	29	SEG19	61.2	553.1
8	ALB	1793.8	908.4	30	SEG20	61.2	433.1
9	ALA	1705.5	1398.6	31	SEG21	61.2	313.1
10	COM3	1504.8	1398.6	32	SEG22	61.2	193.1
11	SEG1	1384.8	1398.6	33	SEG23	63.8	70.1
12	SEG2	1264.8	1398.6	34	SEG24	184.9	61.4
13	SEG3	1144.8	1398.6	35	SEG25	304.9	61.4
14	SEG4	1024.8	1398.6	36	SEG26	424.9	61.4
15	SEG5	904.8	1398.6	37	SEG27	544.9	61.4
16	SEG6	784.8	1398.6	38	COM2	664.9	61.4
17	SEG7	664.8	1398.6	39	COM1	784.9	61.4
18	SEG8	544.8	1398.6	40	VSS1	904.9	61.4
19	SEG9	424.8	1398.6	41	OSCO	1024.9	61.4
20	SEG10	304.8	1398.6	42	OSCI	1144.9	61.4
21	SEG11	184.8	1398.6	43	TEST	1274.9	61.4
22	SEG12	61.2	1396.1	44	VDD	1394.9	61.4

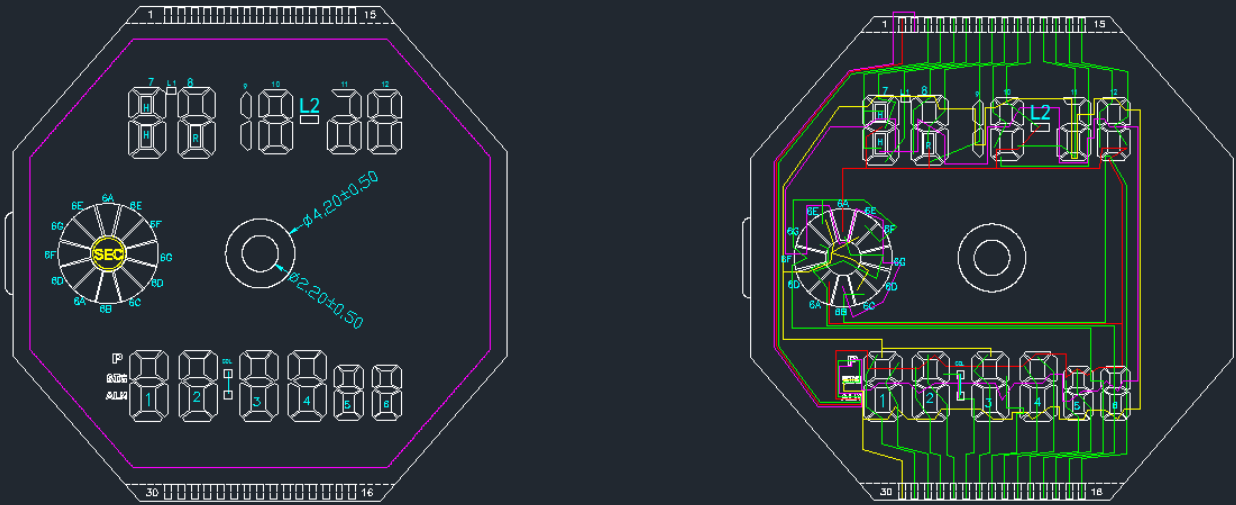
## 12 位多功能电子表 EL 背光 IC

### LCD 编码表:

	COM1	COM2	COM3
SEG1	F1	E1	A1/D1
SEG2	B1	G1	C1
SEG3	F2	E2	D2
SEG4	A2	G2	C2
SEG5	B2	COL	E3
SEG6	F3	G3	A3/D3
SEG7	B3	C3	E4
SEG8	F4	G4	D4
SEG9	A4	B4	C4
SEG10	F5	E5	D5
SEG11	A5	G5	C5
SEG12	B5	F6	E6
SEG13	A6	G6	D6

	COM1	COM2	COM3
SEG14	D12	B6	C6
SEG15	C12	G12	B12
SEG16	E12	F12	A12
SEG17	D10	C11	B11
SEG18	C10	E11	A11/D11/G11
SEG19	L2	B10	A10
SEG20	E10	G10	F10
SEG21	D8	C8	B9/C9
SEG22	R8	G8	B8
SEG23	' / ''/M4	E8/F8	A8
SEG24	D7	C7	L1
SEG25	G7	B7	A7
SEG26	E7	COL2	F7
SEG27	M3	M2	M1

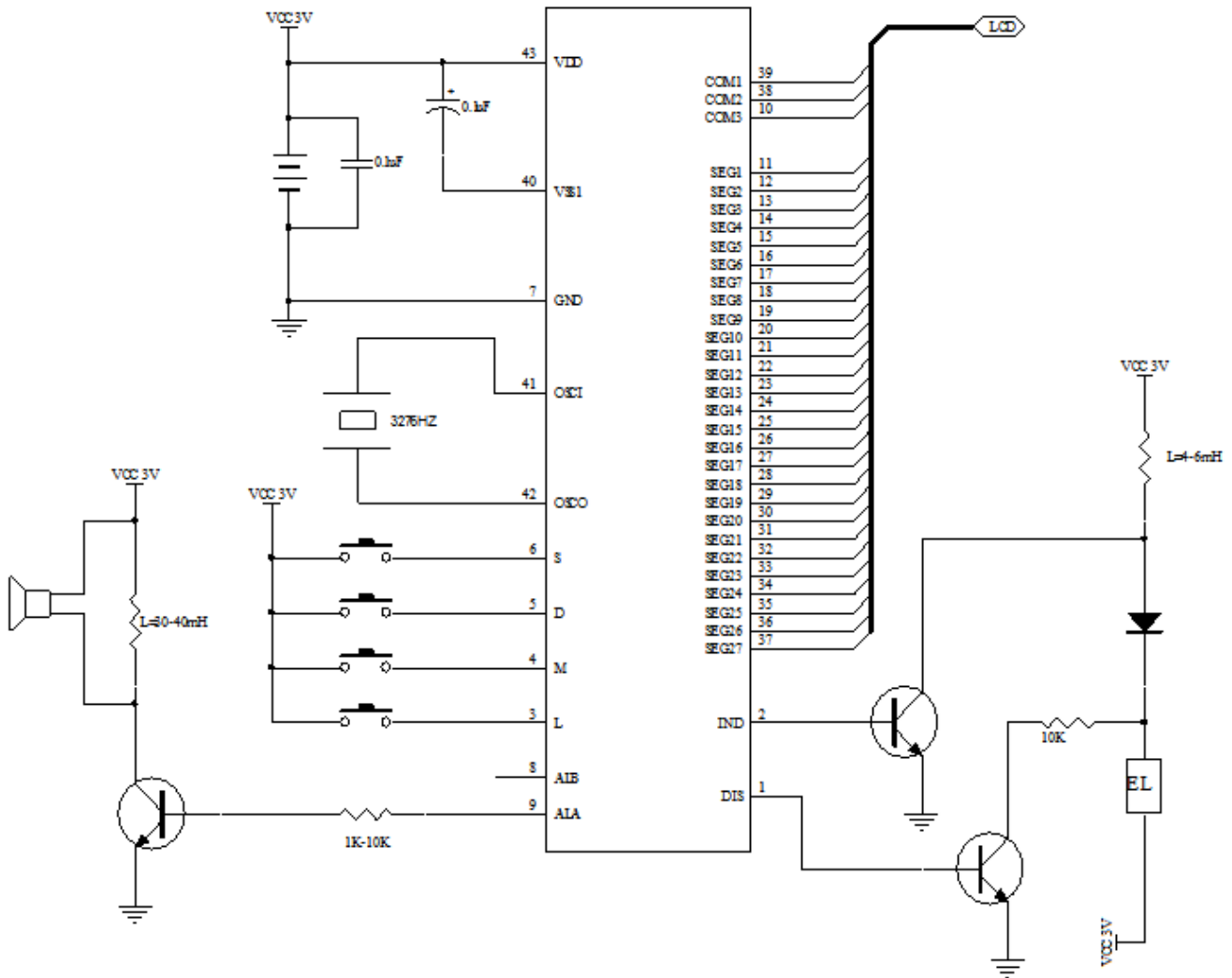
## 12 位多功能电子表 EL 背光 IC



PIN	1	2	3	4	5	6	7	8	9	10	11	12	13	14	15	16	17	18	19	20	21	22	23	24	25	26	27	28	29	30
COM1	COM1		ALM	7E	7G	7D		8R	8D	10E	L2	10C	10D	12E	12C	12D	6A	5B	5A	5F	4A	4F	3B	3F	2B	2A	2F	1B	1F	
COM2		COM2	PM	H	7B	7C	8EF	8G	8C	10G	10B	11E	11C	12F	12G	6B	6G	6F	5G	5E	4B	4G	3C	3G	COL	2G	2E	1G	1E	
COM3			SIG	7F	7A	L1	8A	8B	9BC	10F	10A	11ADG	11B	12A	12B	6C	6D	6E	5C	5D	4C	4D	4E	3AD	3E	2C	2D	1C	1AD	COM3

## 12 位多功能电子表 EL 背光 IC

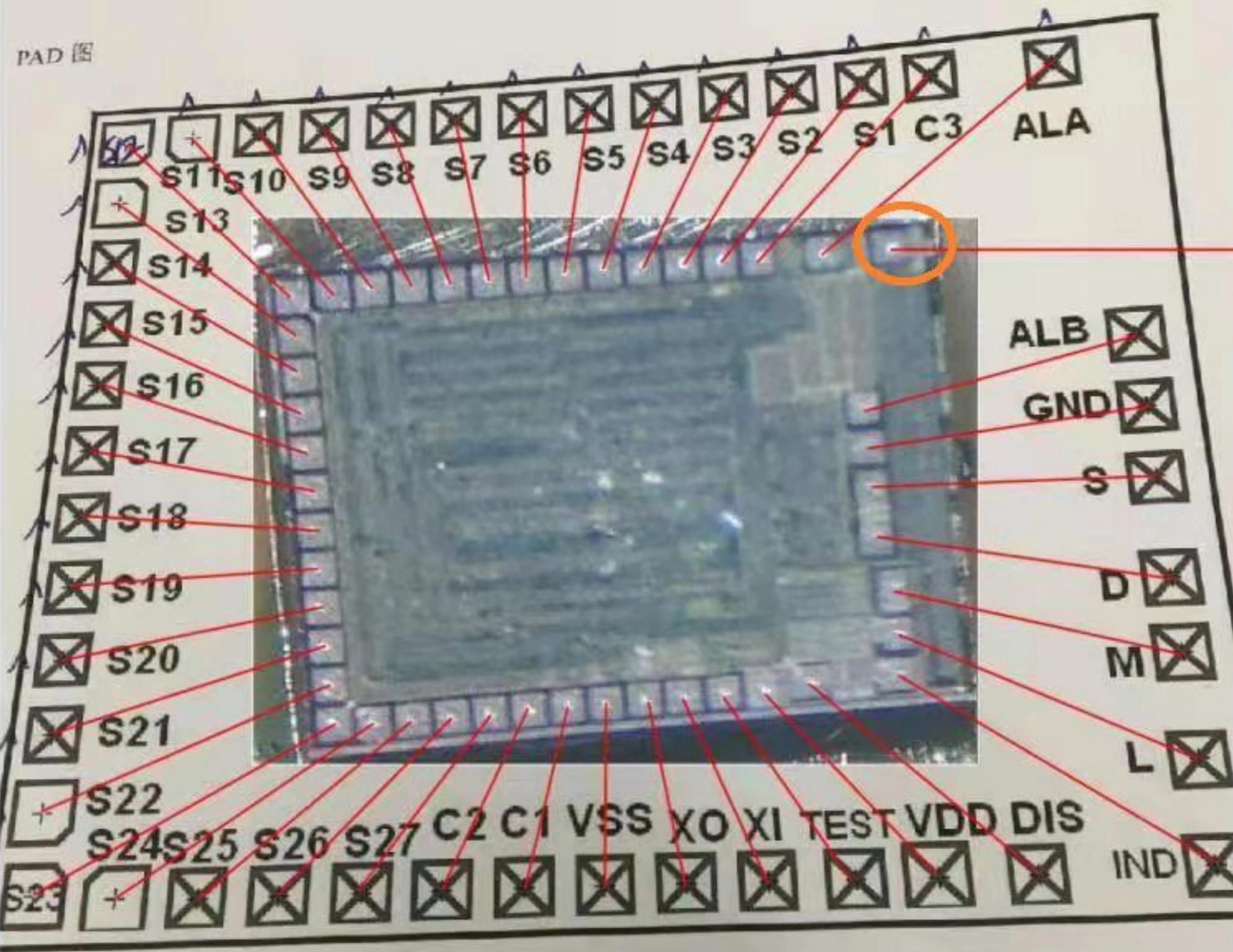
典型应用电路图：



注意：

1. 在电源走线时，应避免电源线、地线走线过长、过细。
2. 以上信息如有更新，将不另作通知。请用户在使用前先确定手中的数据是否为最新版本对于错误或不恰当操作所导致的后果，我们将不承担责任。





测试角，不邦定

ALB是内置声音

ALA是外置，如果帮ALA则需加三级管